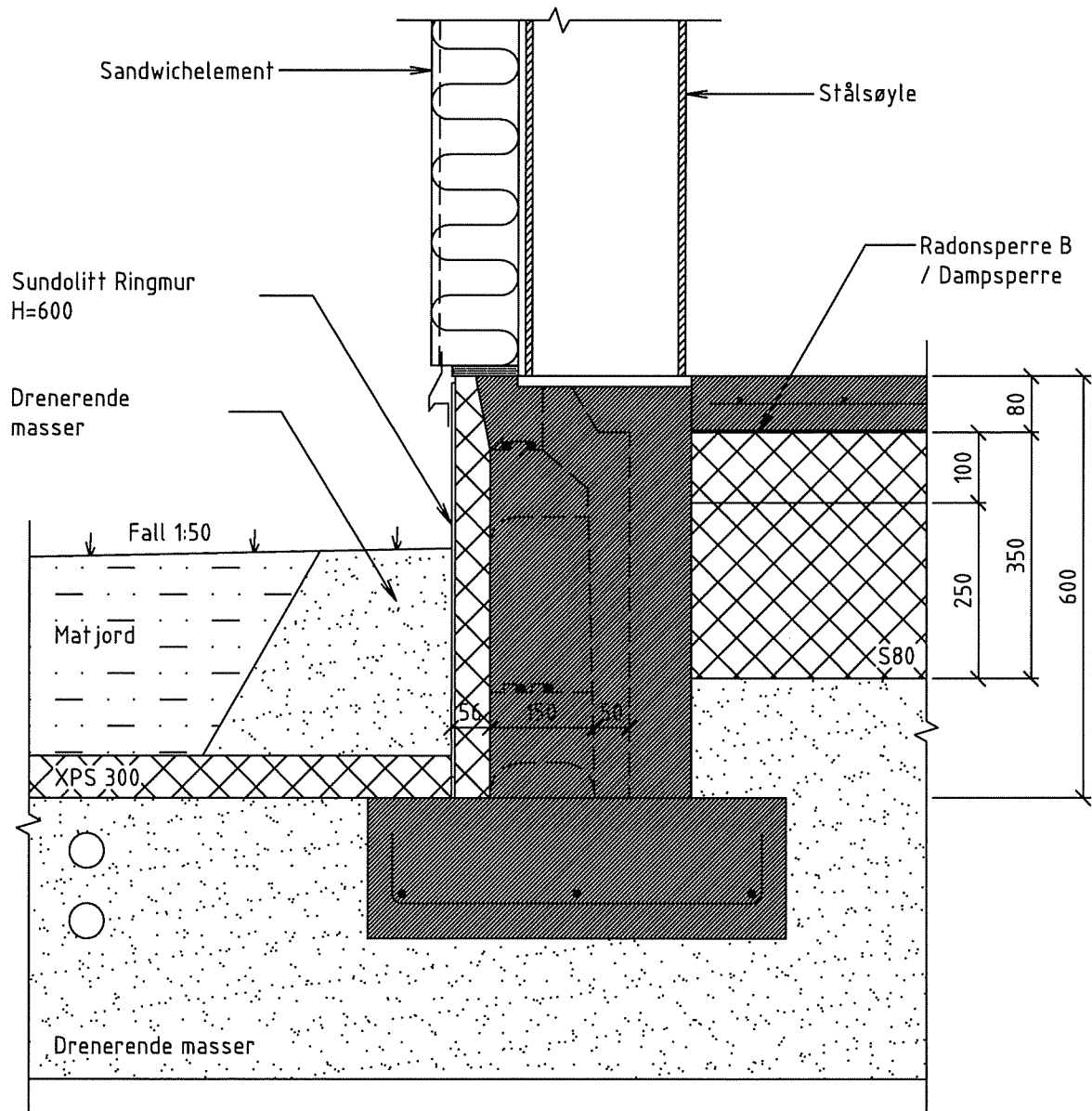


# Sundolitt

## Brødr. Sunde as



Se : 131-2 for  
referanser /  
tekst / detaljer

TEGNING : Sundolitt Ringmur  
Ringmur på søle / Pilaster for søyler / Industrihall

DETALJ NR.:

131-1

UTGITT : 21.09.01

REVIDERT : 22.04.20

MÅLBSTOKK

1 : 10

TEGNET : **BH**

**BYGGKONSULT AS**

RÅDGIVENDE INGENIØR I BYGGTEKNIKK  
Sluppenveien 12 B, 7037 Trondheim, Tlf 73 82 40 70  
www.byggkonsultas.no



### Armering :

Armeringskvalitet : B500NC

Horisontalarmering :

2  $\varnothing$ 12 legges både i ok og uk

Armeringen føres og forankres rundt hjørner.

Det forankres med  $\varnothing$ 12 vinkeljern.

Armeringen i pilaster beregnes spesielt

### Referanser :

[www.sundolitt.no](http://www.sundolitt.no)

Sundolitt Produktkatal og

Teknisk Godkjenning Nr. 2295

### Ansvarsrett - prosjektering

Detaljen og konstruksjonen skal godkjennes av ansvarlig byggeteknisk rådgiver i hvert tilfelle.

### Betong :

Ringmur, fundament: Bestandighetsklasse M60, Betongkvalitet B30

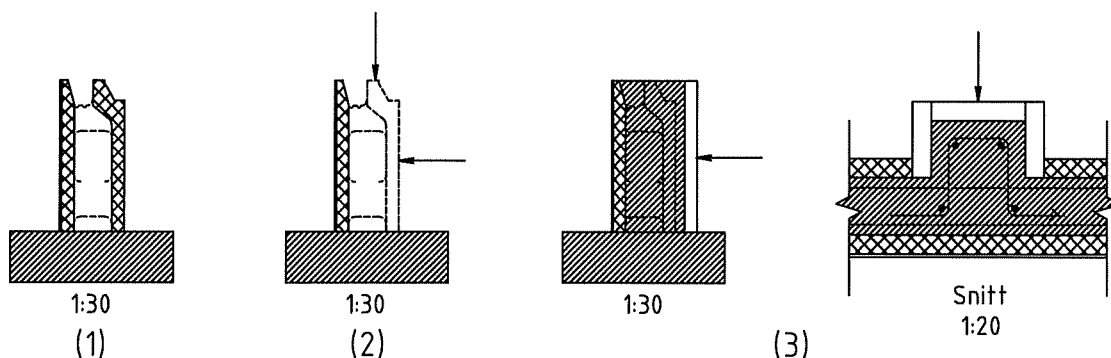
Dmax = 16, 25% pukkreduksjon, Synk 16-18

### Spesielle konstruksjoner :

Dersom det er spesielle og/eller store belastninger, store utsparinger eller andre avvik fra forutsetningene skal konstruksjonen beregnes spesielt

### Isolasjon :

Nødvendig isolasjonsmengde bestemmes iht detaljer i Sintef Byggforskserien.



Ringmurselement settes på støpt såle.

Ved søylen skjæres innersjiktet av.

Forskaling monteres og armering legges som vist. Ringmur / pilaster støpes i ett. Forskaling rives og pilaster isoleres på innsiden.

DBTALJ 131-2

TEGNING :

Sundolitt Ringmur

Ringmur på såle / Pilaster for søyler / Industrihall

DETALJ NR.:

131-2

UTGITT : 21.09.01

REVIDERT : 22.04.20

MÅLBSTOKK

1 : 10

TEGNET : **BH**

**BYGGKONSULT AS**

RÅDGIVENDE INGENIØR I BYGGTEKNIKK

Sluppenveien 12 B, 7037 Trondheim, Tlf 73 82 40 70

[www.byggkonsultas.no](http://www.byggkonsultas.no)

