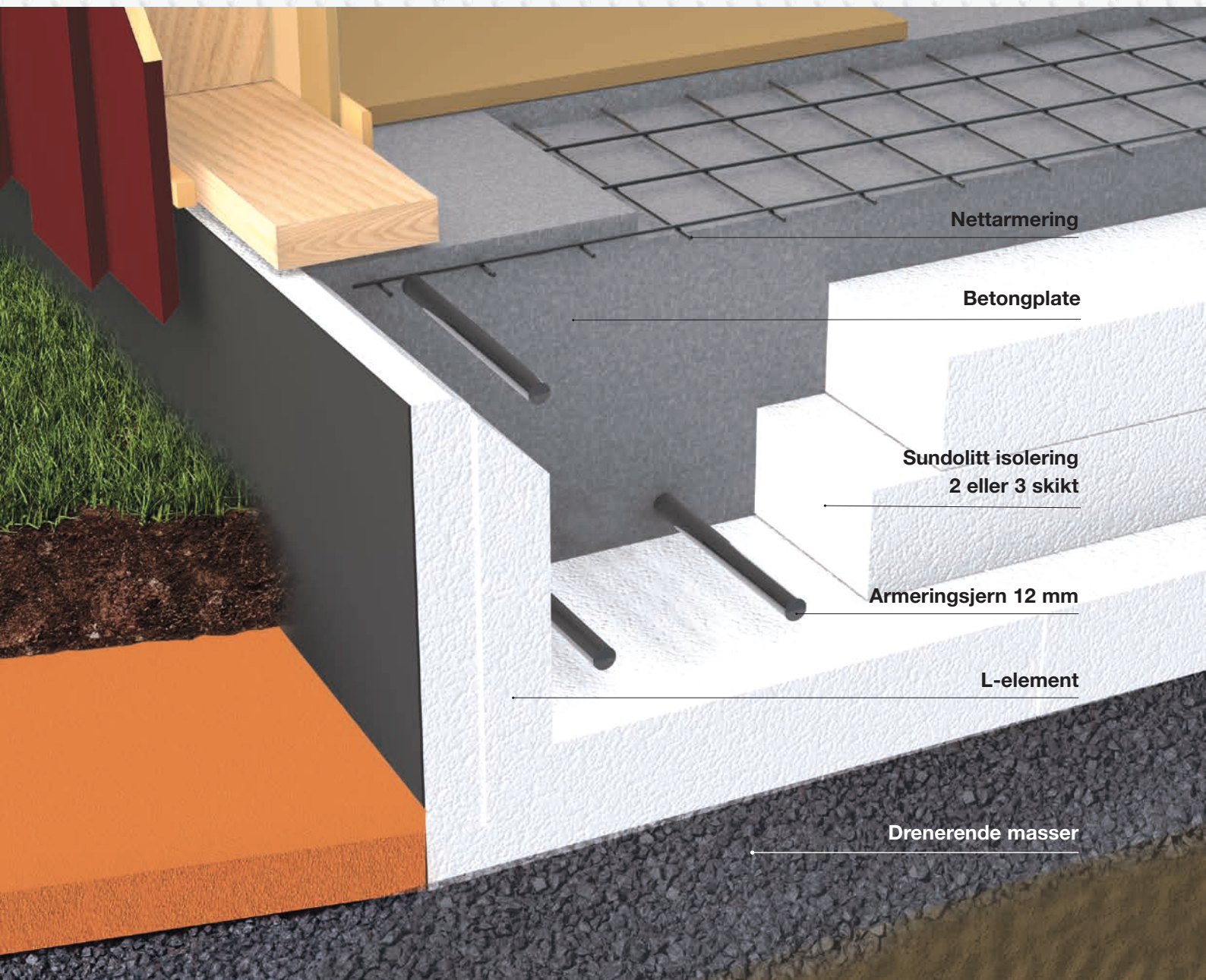




# Sundolitt® L-element

Monteringsveiledning - August 2022



Nettarmering

Betongplate

Sundolitt isolering  
2 eller 3 skikt

Armeringsjern 12 mm

L-element

Drenerende masser

## Medfølgende detaljer

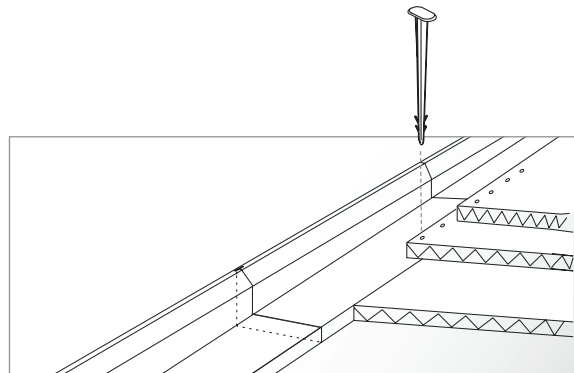
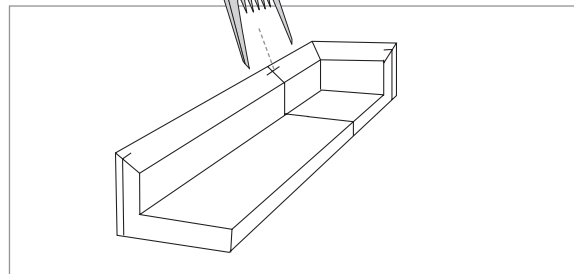
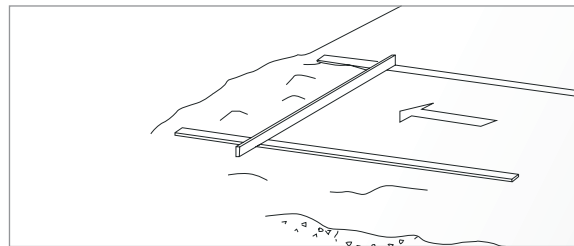
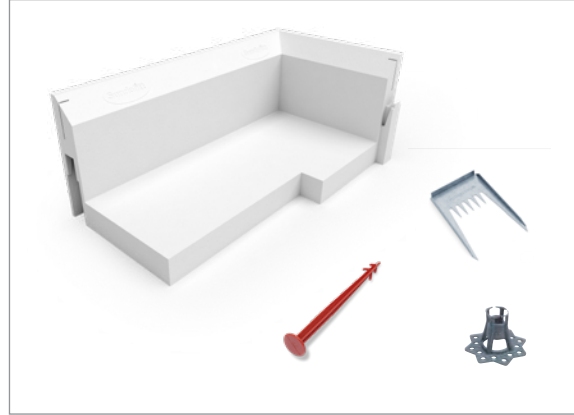


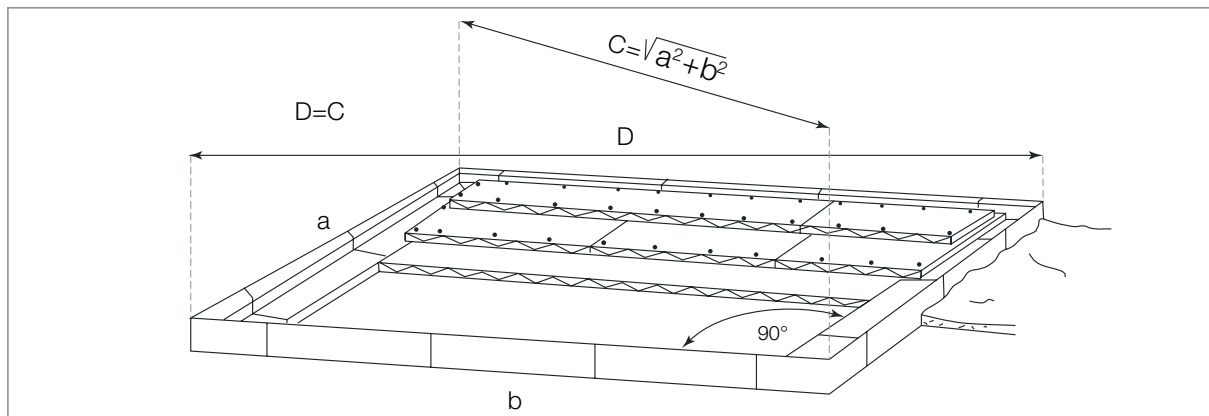
**1** Bæreevne for bygg inntil 2 etasjer med standard L-element (S200MX) er ok for laster opp til 21 kN/m i linjelast. Dette forutsetter armering som i punkt 7 og tillatt grunntrykk på minst 137 kN/m<sup>2</sup>. L-element kan også levers som bestillingsvare støpt med S300MX og S400MX og vil da ta linjelaster på hhv 31,5 og 42 kN/m forutsatt tillatt grunntrykk på hhv minst 205 og 274 kN/m<sup>2</sup>. I byggegrunnen benyttes det drenerende masse som komprimeres godt. Tykkelse på laget bør være 100 mm. I området hvor L-elementet skal ligge påføres det 4-8 mm grus for avretting.

**2** Marker alle hjørner før utlegging av elementer. Start med å plassere ut alle hjørner. Monter deretter standardelementer fra hjørne til hjørne på alle sider. For å få tilpasset den totale lengde på hver side må siste element justeres/kappes. Vinkelkutter/sag benyttes for å sage til siste element. L-elementet låses med spikerplate etterhvert som elementene monteres. Innvendige hjørner lages ved å legge inn hjørneplate mellom motstående rette elementer. Til slutt låses alle elementer med Låsekile.

**3** Hvert lag med Sundolitt (EPS) plater forskyves i skjøt og festes med plastspiker (ekstra). U-verdier for produktet er beskrevet i brosjyre for L-element.

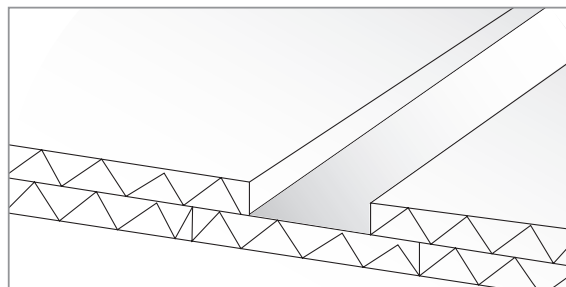
## Ekstra detaljer





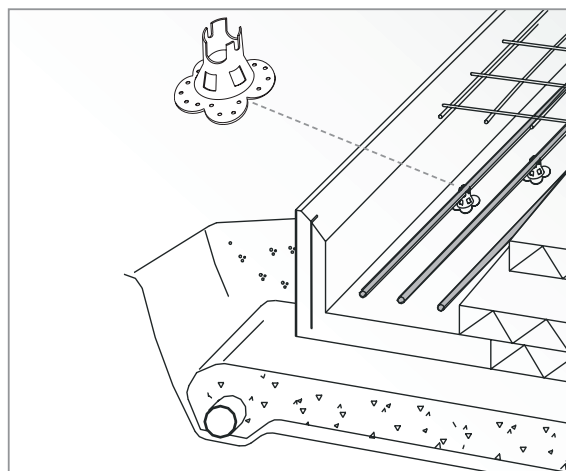
**4** Fyll imot på utsiden med grus/sand. Vær nøye med å kontrollere diagonalmålet og vinkelretthet i hjørner. Stemple av L-elementet dersom det ikke er masse å fylle tilbake med på utsiden. Husk utvendig XPS frostsikring i henhold til antall frosttimer på stedet.

**5** Ved bærende vegger kan man forskyve øverste isolasjonslag. Nederste lag erstattes med Sundolitt som har høyere trykfasthet (XPS)



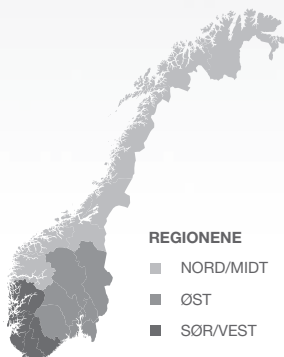
**6** Betongplaten støpes og avrettes som normalt. Vibrator kan benyttes. Betongsøl på utsiden vaskes av umiddelbart.

**7** L-element armeres normalt med 1 stk. Ø10 mm oppe og 2 stk. Ø12 mm nede med kamstål type B500C. Armeringen skal ha minst 600 mm omfaringslengde ved skjøting.



**8** L-element støpes med betong B30 ihht NS-EN 206-1. Maks størrelse på tilslag er 16 mm. Synkmål 16-18cm. Tilslag reduseres med 25%.

**9** Forankring av bunnsvill må ha tilstrekkelig avstand fra ytterkant, særlig om ekspansjonsbolter brukes. Anbefalt avstand er 140 mm fra ytterkant.



**REGIONENE**

- NORD/MIDT
- ØST
- SØR/VEST

**Sunde as**

P.b. 8115, Spjelkavik  
6022 Ålesund  
Telefon: 70 17 70 00  
e-post: [norway@sundolitt.com](mailto:norway@sundolitt.com)

[www.sundolitt.no](http://www.sundolitt.no)

**Ordremottak: 70 17 70 00**  
E-post: [ordre.norge@sundolitt.com](mailto:ordre.norge@sundolitt.com)

